

# 4MP HD 80m IR 고정형 블렛 네트워크 카메라

IPC2314SB-ADF40(60)KM-IO



## 주요 특징



- 고화질 이미지(4MP, 1/2.7" CMOS 센서 사용)
- 4MP(2688 × 1520)@30/25fps; 4MP(2560 × 1440)@30/25fps; 3MP(2304 × 1296)@30/25fps; 2MP(1920 × 1080)@30/25fps;
- Ultra 265, H.265, H.264, MJPEG
- 120dB True WDR 기술로 강한 빛이 있는 곳에서도 선명한 이미지 구현
- 9:16 복도 모드 지원
- 2 개의 내장 마이크
- 스마트 IR, 최대 80m(262 ft) IR 거리
- 256G Micro SD 카드 지원
- IP67 보호

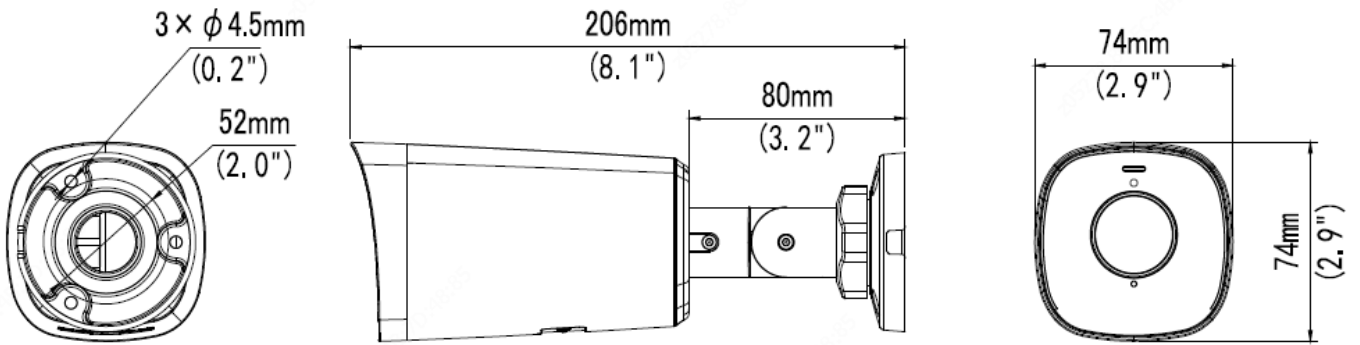
## 사양

	IPC2314SB-ADF40KM-I0	IPC2314SB-ADF60KM-I0			
<b>카메라</b>					
센서	1/2.7", 4.0 메가픽셀, 프로그레시브 스캔, CMOS				
최소 조도	색상: 0.003Lux(F1.6, AGC 켜짐) IR 사용 시 0Lux				
주간/야간	자동 스위치가 있는 IR-차단 필터(ICR)				
셔터	자동/수동, 1 초 ~ 1/100000 초				
조정 각도	팬: 0° ~ 360°	틸트: 0° ~ 90°	회전: 0° ~ 360°		
WDR	120dB				
S/N	>56dB				
<b>렌즈</b>					
렌즈	4.0mm@F1.6	6.0mm@F1.6			
화각(수평)	83.7°	52.1°			
화각(수직)	44.9°	28.0°			
화각(사각)	89.2°	59.2°			
<b>DORI</b>					
DORI 거리	렌즈(mm)	감지(m)	관찰(m)	인식(m)	식별(m)
	4.0	90.0	36.0	18.0	9.0
	6.0	135.0	54.0	27.0	13.5
<b>일루미네이터</b>					
IR 범위	최대 80m(262 ft) IR 범위				
파장	850nm				
IR 켜짐/꺼짐 컨트롤	자동/수동				
<b>비디오</b>					
비디오 압축	Ultra 265, H.265, H.264, MJPEG				
H.264 압축방식	저(압축), 중(압축), 고(압축)				
프레임 속도	메인 스트림: 4MP(2688 × 1520), 최대 30fps; 4MP(2560 × 1440), 최대 30fps; 3MP(2304 × 1296), 최대 30fps; 1080P(1920 × 1080), 최대 30fps; 서브 스트림: 720P(1280 × 720), 최대 30fps; D1(720 × 576), 최대 30fps; 640 × 360, 최대 30fps; 2CIF(704 × 288), 최대 30fps; CIF(352 × 288), 최대 30fps; 3 가지 스트림: D1(720 × 576), 최대 30fps; 640 × 360, 최대 30fps; 2CIF(704 × 288), 최대 30fps; CIF(352 × 288), 최대 30fps;				
비디오 비트 레이트	128Kbps ~ 16Mbps				
U-Code	지원				
ROI	최대 8 개의 영역				
비디오 스트리밍	3 가지 스트림				
OSD	최대 8 개의 OSD				
사생활 보호	최대 4 개의 영역				
<b>이미지</b>					
화이트 밸런스	자동/야외/미세조정/나트륨 램프/잠김/자동 2				
이미지 설정	웹 브라우저에서 이미지 회전, 밝기, 채도, 대비, 선명도, 게인을 조정할 수 있습니다.				

디지털 노이즈 제거	2D/3D DNR
스마트 IR	지원
뒤집기	정상/수직/수평/180°/90°시계방향/90°반시계방향
왜곡보정	N/A
HLC	지원됨
BLC	지원됨
안개 보정	디지털 안개 보정
<b>오디오</b>	
오디오 압축	G.711
오디오 비트 전송률	64Kbps
억제	지원됨
샘플링 레이트	8KHZ
<b>저장 장치</b>	
외부 저장장치	마이크로 SD, 최대 256GB
네트워크 저장 장치	ANR, NAS(NFS)
<b>네트워크</b>	
프로토콜	IPv4, IGMP, ICMP, ARP, TCP, UDP, DHCP, PPPoE, RTP, RTSP, RTCP, DNS, DDNS, NTP, FTP, UPnP, HTTP, HTTPS, SMTP, 802.1x, SNMP, QoS, RTMP, SSL/TLS, SSH
호환성	ONVIF(프로필 S, 프로필 G, 프로필 T), API, SDK
클라이언트	EZStation EZView EZLive
웹 브라우저	플러그인 필수 라이브 뷰: IE9+, Chrome 41 이하, Firefox 52 이하
	플러그인 제외 라이브 뷰: Chrome 57.0+, Firefox 58.0+, Edge 16+
<b>인터페이스</b>	
오디오 I/O	N/A
알람 I/O	1/1
RS485	N/A
내장 마이크	2 개 지원
내장 스피커	N/A
WIFI	N/A
네트워크	1 RJ45 10M/100M 베이스-TX 이더넷
비디오 출력	N/A
<b>인증</b>	
EMC	FCC CFR 47 15 항 EN 55032:2015 EN 55024:2010 EN 61000-3-2:2014 EN 61000-3-3-2013
안전성	IEC 62368-1 EN 62368-1 UL 62368-1
환경	CE-ROHS (2011/65/EU;(EU)2015/863); WEEE (2012/19/EU); REACH (규정(EC) No 1907/2006)
보호	침입 방지: IP67(IEC 60529-2013)
<b>일반</b>	
전원	DC 12V±25%, PoE(IEEE 802.3af)

	소비전력: 최대 7.0W
전원 인터페이스	Ø 5.5mm 동축 전원 플러그
크기(깊이×폭×높이)	206 × 74 × 74mm(8.1" × 2.9" × 2.9")
무게	0.51kg(1.12lb)
소재	메탈
작업 환경 조건	-30°C ~ 60°C(-22°F ~ 140°F), 습도: ≤95% RH(비응축)
보관 환경	-30°C ~ 60°C(-22°F ~ 140°F), 습도: ≤95% RH(비응축)
서지 보호	4KV
초기화 버튼	지원됨

## 크기



## 액세서리

TR-JB06-IN



TR-JB05-B-IN



TR-UP06-C-IN



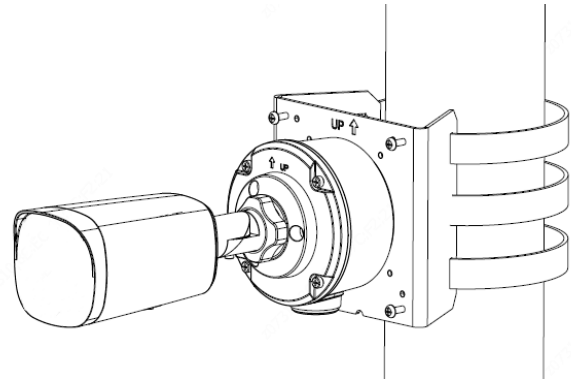
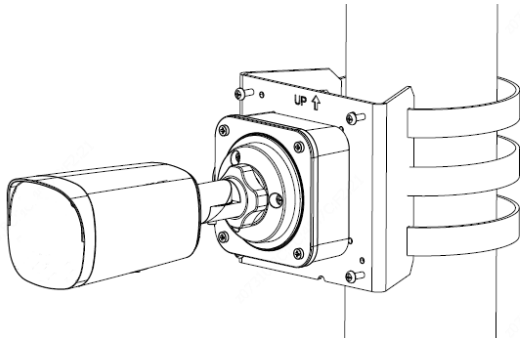
TR-A01-IN



폴 마운트

TR-JB06-IN+ TR-UP06-C-IN

TR-JB05-B-IN+ TR-UP06-C-IN



**Zhejiang Uniview Technologies Co., Ltd.**

Building No.10, Wanlun Science Park, Jiangling Road 88, Binjiang District, Hangzhou, Zhejiang, China(310051)

이메일: [overseasbusiness@uniview.com](mailto:overseasbusiness@uniview.com); [globalsupport@uniview.com](mailto:globalsupport@uniview.com)

<http://www.uniview.com>

©2021 Zhejiang Uniview Technologies Co., Ltd. 무단 전재 및 재배포 금지.

\*제품 사양 및 재고는 사전 예고 없이 변경될 수 있습니다.